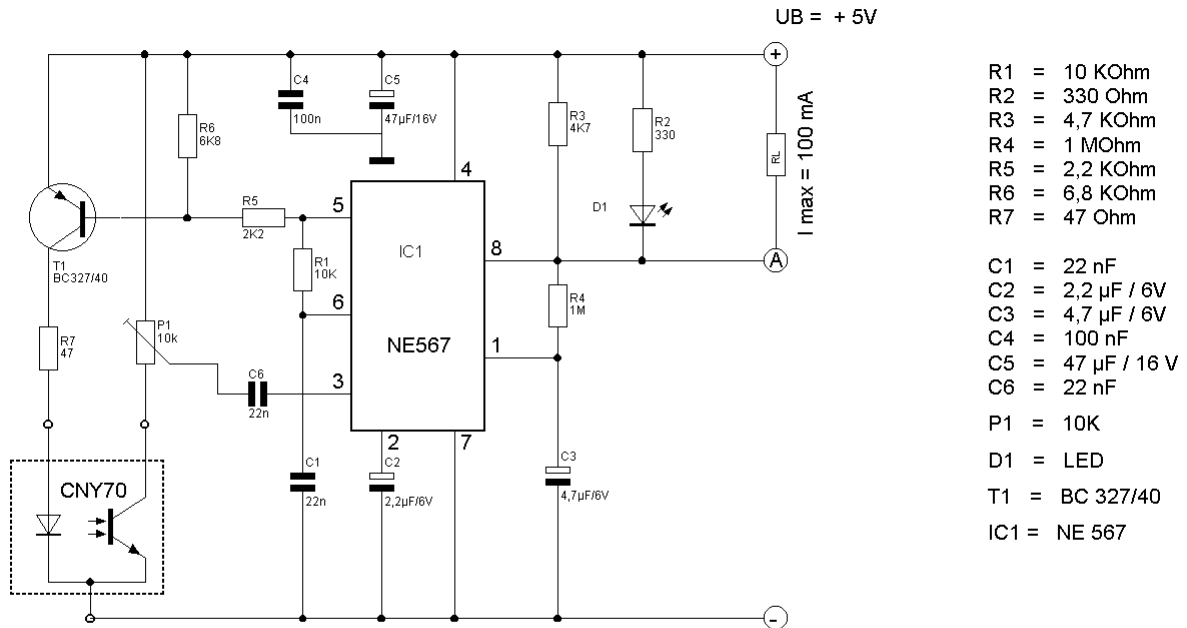
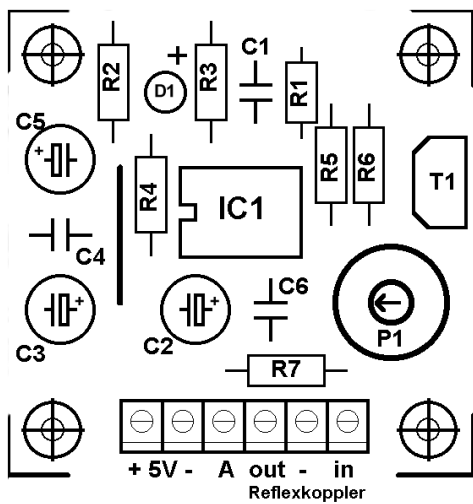


Auswerteplatine für Reflexkoppler CNY 70

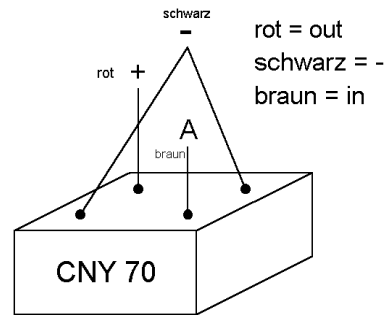


- R1 = 10 KOhm
- R2 = 330 Ohm
- R3 = 4,7 KOhm
- R4 = 1 MOhm
- R5 = 2,2 KOhm
- R6 = 6,8 KOhm
- R7 = 47 Ohm
- C1 = 22 nF
- C2 = 2,2 µF / 6V
- C3 = 4,7 µF / 6V
- C4 = 100 nF
- C5 = 47 µF / 16 V
- C6 = 22 nF
- P1 = 10K
- D1 = LED
- T1 = BC 327/40
- IC1 = NE 567

CNY 70
 Steuerplatine für Reflexkoppler
 Stand : 26.01.2007



Bestückungsplan



Ansicht : Schrift nach vorne und Anschlüsse nach oben

Anschluss Reflexkoppler

Die Steuerung dient der Zugererkennung durch einen Reflexkoppler ohne Beeinflussung durch Fremdlicht. Mit dem Poti P1 kann die Empfindlichkeit eingestellt werden. Der Reflexkoppler wird von unten, mit den Schwellen bündig, in das Gleis eingebaut. Die Steuerplatine wird mit 5V Gleichspannung versorgt. Der Ausgang 'A' schaltet beim überfahren des Reflexkoppler den Ausgang gegen Minus.